

陕西正鸿航科电子有限公司位于古城西安，是专业从事嵌入式计算机和测控技术领域产品研发、生产、系统集成和技术服务的高新技术企业，专注于航电、加固机箱、系统仿真测试等产品领域。立足于中国国防工业市场，用户领域涉及航空、航天、兵器、船舶、电子以及中科院等军工院所单位。

产品领域：

- MIL-STD-1553B、ARINC-429、多协议卡
- AFDX/ARINC664、1394B (AS5643)
- 同步器/旋变转换卡、反射内存卡、LVDS
- CAN/ARINC825, MIC, Flexray, FC-AE
- 高速 RS422/485/232、AD、DA、DIO、离散量
- 图像处理卡及系统, VPX/VME/CPXI 背板及机箱
- 加固计算机/加固机箱/加固笔记本/ATR 机箱
- 机载/车载电气特性测试系统 (GJB181/GJB298)
- 航空测试设备、其它测控、仿真系统工程项目

## 反射内存网络介绍及组网结构

### 1 反射内存网原理

反射内存网 (RMN, Reflective Memory Network) 是一种高速的实时网络，它允许采用不同的总线结构和不同的操作系统的计算机以确定的速率分享实时的数据。反射内存网不仅具有严格的传输确定性和可预测性，而且具有高速、主机负载轻、软硬件兼容性强、易于使用、可靠的传输纠错能力、支持中断信号传输等特点。

反射内存网主要是由反射内存板卡通过光纤等传输介质连接而成的，网上的每台计算机插入一块反射内存卡形成各个节点，而每个节点的反射内存卡上的存储器中都有反射内存网上其它节点的共享数据拷贝。反射内存卡可以插在多种总线的主板上，如 PCI、PCIe、CompactPCI/PXI、VME 等。每个反射内存卡都占有一段内存地址，网上任何计算机向本地反射内存卡写数据时，该数据和相应内存地址被广播到网上所有其他反射内存卡并存储在相同的位置。所以计算机将数据写入其本地反射内存卡后的极短时间内，网上所有计算机都可以访问这个新数据。反射内存卡使用简单的读写方式，反射内存网上的数据传输是纯硬件操作，不需要考虑网络的通信协议，软件上只需要几行代码就可完成对反射内存卡的读、写操作，因此它与以太网等其他传统网络相比具有更低的数据传输延迟、更快的传输速度，更简单灵活的使用操作，可以满足实时系统快速反应周期的要求，而采用其他网络就很难满足这种要求。

### 2 反射内存应用领域



#### 火箭发动机测试

火箭发动机试验台使用数百个传感器来测试各种参数。操作员需要无延迟的连接来进行测试，但是出于安全原因，仪表检测/观察中心可能位于 3,000 米远的距离之外。有了反射内存，单链路可以将数据发送到控制室的主计算机上，是不需要数百个分散于 3,000 米距离的离散线路。操作员可以在线路延迟最小的情况下及时观察和应对所出现的变化，将人员伤害和设备损坏的风险降至最低。

## 轧铝机

在 3,500 ft/min 的轧铝机上, 标准的 PLC 控制环路的响应时间可允许在执行器响应之前能够通过 2 至 3 英尺的铝材。这些执行器在铝材上施加和释放压力以获得不同的铝材厚度。通过使用反射内存 响应时间缩短到 4 英寸, 使浪费现象大大减少并提高了最终产品的质量。



## 核电站模拟

简单软件、高速度、硬件驱动型网络(比如反射内存网络)的一个优势在于在整个工业网络节点上或众多工业网络节点之间具有极低数据延迟。这种低延迟性对于构建实时系统(例如带有数百个实时 I/O 点的 KSG 核电站模拟器)极为重要。

从数百个实时 I/O 点采集到的数据可以通过单链路发送到中央远程控制室的主计算机上。

## 高速轨道交通



## 飞行仿真模拟

见 6 章节介绍

### 3 反射内存产品概述

陕西正鸿航科电子有限公司研发生产的反射内存卡产品，支持 PCI、PCIe、CompactPCI/PXI、VME 总线平台，1 路发射、1 路接收，完全兼容 GE 反射内存卡产品，可实现与 GE 产品无缝替换。并提供反射内存交换机 HUB 以及配套光纤等设备。

正鸿航科公司的反射内存产品已广泛应用于飞行模拟器、自动化测试系统、船舶和潜艇模拟器、铝轧钢厂的控制与监视、发电厂模拟器、引擎测试台、工业的自动化、高速度的数据获取等领域。



#### 3.1 反射内存卡主要性能

- 支持 PCI、PCIe、CompactPCI/PXI、VME 总线平台
- 33MHZ 64Bit/32Bit 兼容 PCI 总线，3.3V 和 5V 电平
- 66MHZ 64Bit/32Bit 兼容 PCI 总线，3.3V 电平
- 1 路发射、1 路接收
- 高速光纤网络 2.12GHz。
- 光纤通讯协议不占用 CPU 资源。
- 最大 256 个节点。
- 多模光纤节点距离 300M，单模光纤节点距离 10KM。
- 动态包长，每个包 4 到 64 个字节。
- 光纤有效网络带宽 43MByte/s 到 170MByte/s
- 在板 128MByte SDRAM，最大 256MByte。
- 适应多种 CPU 结构在同一个光纤网络。



#### 技术规范

- 物理尺寸：PCI 171mm×95mm； CPCI/PXI 160mm×100mm
- 连接器：LC 类型连接器
- 工作温度：商业级 0℃~+45℃，可选宽温-40℃~+85℃
- 操作系统：支持 Windows 2K/ XP/WIN7/WIN8，Linux，VxWorks，Solaris，QNX。
- 相对湿度：0~95%，无凝结

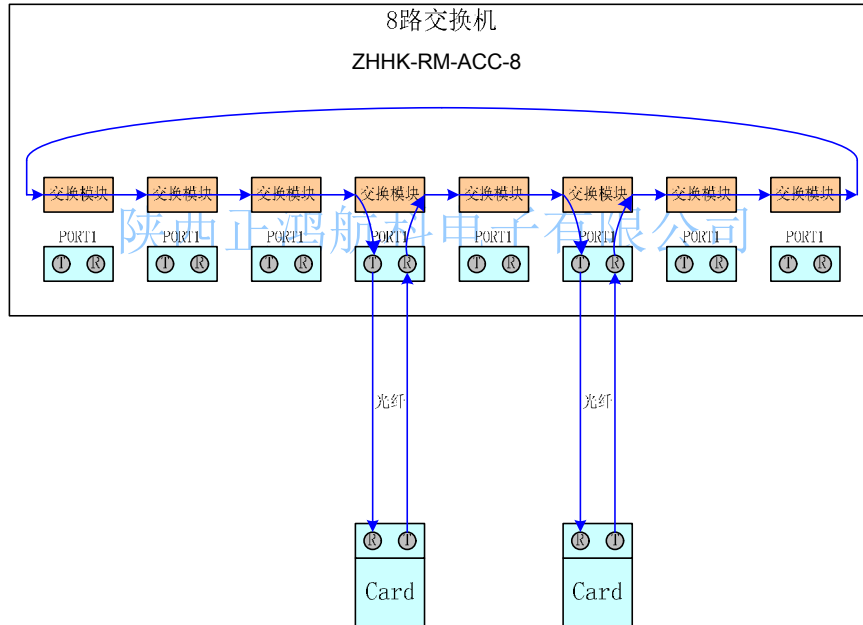
#### 3.2 反射内存交换机主要性能

- 每个交换机有 8 个接入点
- 交换机的每个接入点可通过设置，和其余交换机级联，组成更多 ID 的网络
- 交换机的每个接入点有板卡指示灯
- 交换机网络中高达 256 个节点



## ZHHK-RM-ACC-8 交换机工作流程

下图中蓝色线条为数据流向，当“某块反射内存卡”通过光纤连接到交换机上，那么此卡也加入整个环路上的数据流。此交换机最多可以插入 8 个反射内存节点。尽管反射内存节点有 256 个，地址可任意设置。



#### 4 反射内存网络拓扑结构

为了便于研究讨论，下面就以某新型飞机仿真模拟系统其中一个子系统的高速反射内存网的构建为例，对反射内存网实时通信技术进行应用研究。该系统中由若干个 ZHHK-RM-PCI 系列的反射内存卡建成一个环型反射内存网，大量的数据通过反射内存网进行实时更新、传输。

ZHHK-RM-PCI 系列反射内存卡是我公司的反射内存网的主流产品，提供了 ST 的光纤接口，光纤传输带宽为 2.12Gbaud，光纤有效网络带宽 43MByte/s 到 170MByte/s，最高支持 256 个节点，两节点间距离多模光纤节点可达 300M，单模光纤节点距离可达 10KM，板载 128M 或 256MByte SDRAM。该仿真模拟系统除了航电系统计算机支持 VME 总线外，其他计算机都支持 PCI 总线，把反射内存卡插入相应的计算机后，可通过光纤把它们连成一个完整的整体。整个环型反射内存网的结构示意图如下图 2 所示。

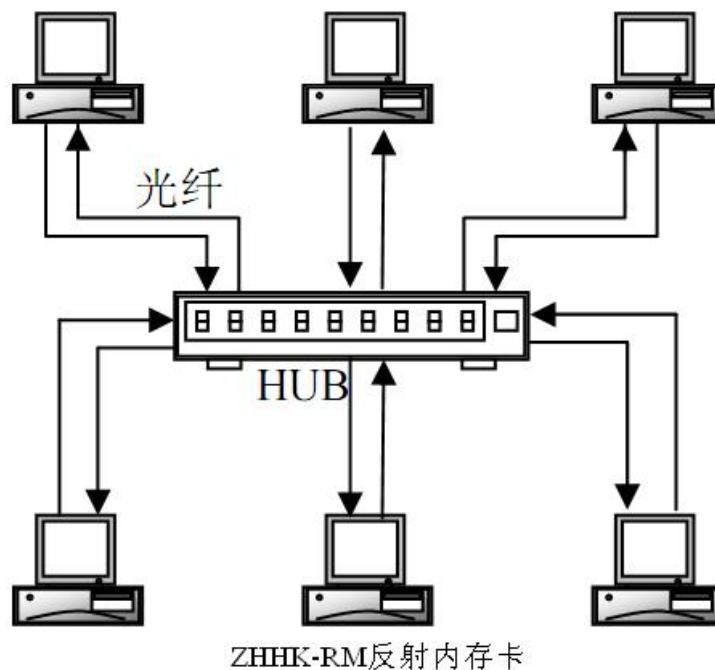


图 1 反射内存网星型拓扑结构

构建一个星型反射内存网主要是设置反射内存卡和光纤连接。在反射内存卡中有拨码开关或跳线可以设置，一般只须使用缺省设置即可。必须有一个拨码开关需要设置，就是在 8 位拨码开关上设置板卡的 ID 号（可设置 0~255，默认 ID 号为 0），不同节点的反射内存卡要有不同的 ID 号，特别是当某节点的反射内存卡出现故障需更换时，新反射内存卡上的 ID 号设置必须与旧反射内存卡一致，否则将无法正常使用。ZHHK-RM-PCI 系列反射内存卡插入机器的任意一个 PCI 槽即可，作为典型的 PCI 产品，系统可以自动识别，其驱动程序根据提示一步步安装，直至完成。

在实际应用中，可通过一个简单的通讯软件对两块反射内存卡实时进行读写操作，使得两块反射内存卡的数据不断进行实时交互更新，同时这些数据会被复制到网上的其它计算机的反射内存卡上，从而实现实时的分布式交互仿真。

其它拓扑结构见图 2、图 3

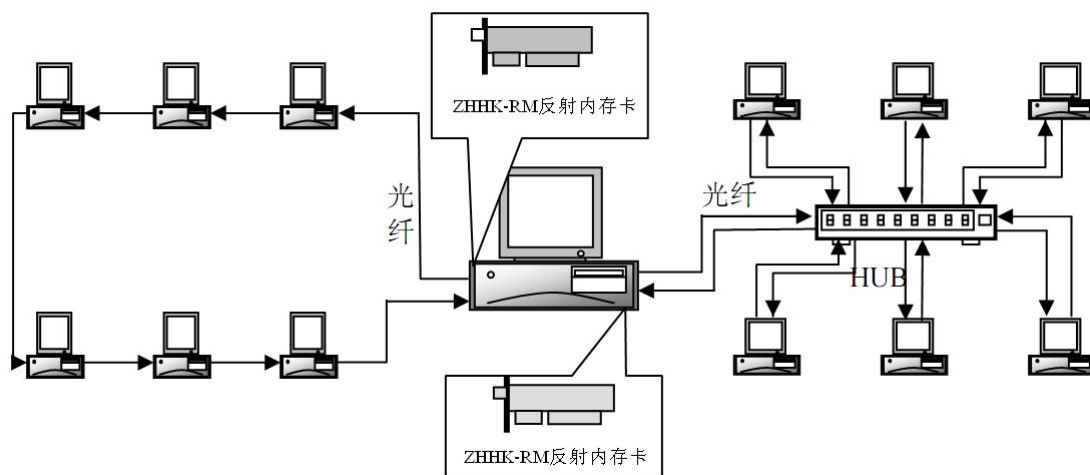


图 2 不同拓扑结构的反射内存网的互联

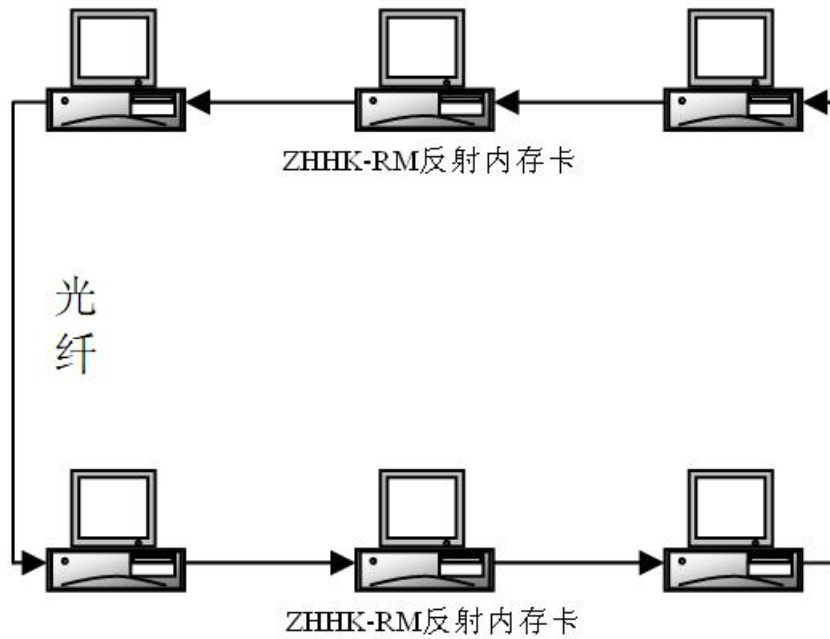


图3 反射内存网环形拓扑结构

两节点的环形组网实物图如下（绿灯亮为连接正常，红灯亮为链路不正常）：



## 5 反射内存网通信软件的实现

在实际的仿真系统应用程序中，只需加入几条语句，就可直接访问反射内存卡上的内存。当应用程序成功打开反射内存卡后，程序会映射反射内存卡上的内存空间到应用程序的虚拟内存空间，应用程序处理反射内存卡上的内存就像处理普通内存一样。当应用程序访问反射内存卡资源时，反射内存卡必须打开。如果打开成功，一个句柄将返回到应用程序，这个句柄将用于应用程序中所有与反射内存卡有关的 I/O 操作。多线程的程序可以同时打开一个反射内存卡的接口。结束一个与反射内存网有关的应用程序时，必须关闭设备句柄，此时应用程序中和反射内存网有关的功能都将关闭，应用程序将不能访问反射内存卡上的资源。反射内存卡实现 32 位的内存访问，反射内存网的一般中断有 4 种，这 4 种中断是平级的，可以将这些中断发送到目标节点，触发中断响应程序。

## 6 反射内存产品在飞行仿真系统中的应用

在飞行仿真系统中，为了尽量缩短整套系统的响应延时，避免网络通信的不可预测性，提高飞行仿真系统的逼真度，现在有许多飞行仿真系统中都采用了先进的实时网络技术。由实时网络技术构建起来的实时系统是一种能够在确定的时间内执行计算或处理功能并对外部的异步事件做出响应的计算机系统。实时网络最重要的特点就是其通信的确定性和可预测性，就是说实时网络中各节点间数据传输的时间是确定的，即可预测的。反射内存网就是一种高速、实时、确定性的实时网络，可以较好地解决飞行仿真实时系统中数据传输的实时性问题，提高网络数据的传输速率及纠错能力，目前我国某研究所自行研制的某新型战机的飞行仿真模拟系统中已经得到应用。在飞行仿真实时系统中如何有效地利用反射内存网进行高速实时通信，提高系统的整体性能是我们下面要讨论的内容。

更多产品资讯，请登录我公司网站查阅：<http://www.zhhktech.com/products/product.php?lang=cn&class3=54>